

Unilift AP

Паспорт, Руководство по монтажу и эксплуатации



Unilift AP

Русский (RU)

Паспорт, Руководство по монтажу и эксплуатации	4
--	---

Русский (RU) Паспорт, Руководство по монтажу и эксплуатации

СОДЕРЖАНИЕ

	Стр.
1. Указания по технике безопасности	4
1.1 Общие сведения о документе	4
1.2 Значение символов и надписей на изделии	4
1.3 Квалификация и обучение обслуживающего персонала	4
1.4 Опасные последствия несоблюдения указаний по технике безопасности	5
1.5 Выполнение работ с соблюдением техники безопасности	5
1.6 Указания по технике безопасности для потребителя или обслуживающего персонала	5
1.7 Указания по технике безопасности при выполнении технического обслуживания, осмотров и монтажа	5
1.8 Самостоятельное переоборудование и изготовление запасных узлов и деталей	5
1.9 Недопустимые режимы эксплуатации	5
2. Транспортировка и хранение	5
3. Значение символов и надписей в документе	5
4. Общие сведения об изделии	6
5. Упаковка и перемещение	8
5.1 Упаковка	8
5.2 Перемещение	8
6. Область применения	8
7. Принцип действия	8
8. Монтаж механической части	9
8.1 Подключение насоса	9
8.2 Установка насоса	9
8.3 Регулировка положения поплавкового выключателя	9
9. Подключение электрооборудования	10
10. Ввод в эксплуатацию	11
11. Эксплуатация	11
11.1 Unilift AP-A (с поплавковым выключателем)	11
11.2 Unilift AP (без поплавкового выключателя)	11
12. Техническое обслуживание	11
13. Вывод из эксплуатации	12
14. Технические данные	12
15. Обнаружение и устранение неисправностей	13
16. Утилизация изделия	14
17. Изготовитель. Срок службы	14
Приложение 1.	26
Приложение 2.	26

1. Указания по технике безопасности

Предупреждение

Эксплуатация данного оборудования должна производиться персоналом, владеющим необходимыми для этого знаниями и опытом работы. Лица с ограниченными физическими, умственными возможностями, с ограниченными зрением и слухом не должны допускаться к эксплуатации данного оборудования. Доступ детей к данному оборудованию запрещен.



1.1 Общие сведения о документе

Паспорт, Руководство по монтажу и эксплуатации, далее по тексту - Руководство, содержит принципиальные указания, которые должны выполняться при монтаже, эксплуатации и техническом обслуживании. Поэтому перед монтажом и вводом в эксплуатацию они обязательно должны быть изучены соответствующим обслуживающим персоналом или потребителем. Руководство должно постоянно находиться на месте эксплуатации оборудования.

Необходимо соблюдать не только общие требования по технике безопасности, приведенные в разделе «Указания по технике безопасности», но и специальные указания по технике безопасности, приводимые в других разделах.

1.2 Значение символов и надписей на изделии

Указания, помещенные непосредственно на оборудовании, например:

- стрелка, указывающая направление вращения,
 - обозначение напорного патрубка для подачи перекачиваемой среды,
- должны соблюдаться в обязательном порядке и сохраняться так, чтобы их можно было прочитать в любой момент.

1.3 Квалификация и обучение обслуживающего персонала

Персонал, выполняющий эксплуатацию, техническое обслуживание и контрольные осмотры, а также монтаж оборудования, должен иметь соответствующую выполняемой работе квалификацию. Круг вопросов, за которые персонал несет ответственность и которые он должен контролировать, а также область его компетенции должны точно определяться потребителем.



Предупреждение
Прежде чем приступать к работам по монтажу оборудования, необходимо внимательно изучить данный документ. Монтаж и эксплуатация оборудования должны проводиться в соответствии с требованиями данного документа, а также в соответствии с местными нормами и правилами.

1.4 Опасные последствия несоблюдения указаний по технике безопасности

Несоблюдение указаний по технике безопасности может повлечь за собой как опасные последствия для здоровья и жизни человека, так и создать опасность для окружающей среды и оборудования. Несоблюдение указаний по технике безопасности может также привести к аннулированию всех гарантийных обязательств по возмещению ущерба.

В частности, несоблюдение требований техники безопасности может, например, вызвать:

- отказ важнейших функций оборудования;
- недействительность предписанных методов технического обслуживания и ремонта;
- опасную ситуацию для здоровья и жизни персонала вследствие воздействия электрических или механических факторов.

1.5 Выполнение работ с соблюдением техники безопасности

При выполнении работ должны соблюдаться приведенные в данном документе указания по технике безопасности, существующие национальные предписания по технике безопасности, а также любые внутренние предписания по выполнению работ, эксплуатации оборудования и технике безопасности, действующие у потребителя.

1.6 Указания по технике безопасности для потребителя или обслуживающего персонала

- Запрещено демонтировать имеющиеся защитные ограждения подвижных узлов и деталей, если оборудование находится в эксплуатации.
- Необходимо исключить возможность возникновения опасности, связанной с электроэнергией (более подробно смотрите, например, предписания ПУЭ и местных энергоснабжающих предприятий).

1.7 Указания по технике безопасности при выполнении технического обслуживания, осмотров и монтажа

Потребитель должен обеспечить выполнение всех работ по техническому обслуживанию, контрольным осмотрам и монтажу квалифицированными специалистами, допущенными к выполнению этих работ и в достаточной мере ознакомленными с ними в ходе подробного изучения руководства по монтажу и эксплуатации.

Все работы обязательно должны проводиться при выключенном оборудовании. Должен безусловно соблюдаться порядок действий при остановке оборудования, описанный в руководстве по монтажу и эксплуатации.

Сразу же по окончании работ должны быть снова установлены или включены все демонтированные защитные и предохранительные устройства.

1.8 Самостоятельное переоборудование и изготовление запасных узлов и деталей

Переоборудование или модификацию устройств разрешается выполнять только по согласованию с изготовителем.

Фирменные запасные узлы и детали, а также разрешенные к использованию фирмой-изготовителем комплектующие, призваны обеспечить надежность эксплуатации.

Применение узлов и деталей других производителей может вызвать отказ изготовителя нести ответственность за возникшие в результате этого последствия.

1.9 Недопустимые режимы эксплуатации

Эксплуатационная надежность поставляемого оборудования гарантируется только в случае применения в соответствии с функциональным назначением согласно разделу «Область применения». Предельно допустимые значения, указанные в технических данных, должны обязательно соблюдаться во всех случаях.

2. Транспортировка и хранение

Транспортирование оборудования следует проводить в крытых вагонах, закрытых автомашинах, воздушным, речным либо морским транспортом.

Условия транспортирования оборудования в части воздействия механических факторов должны соответствовать группе «С» по ГОСТ 23216.

При транспортировании упакованное оборудование должно быть надежно закреплено на транспортных средствах с целью предотвращения самопроизвольных перемещений.

Условия хранения оборудования должны соответствовать группе «С» ГОСТ 15150.

Максимальный назначенный срок хранения составляет 2 года.

Температура хранения и транспортировки: мин. -20°C ; макс. $+70^{\circ}\text{C}$.

3. Значение символов и надписей в документе



Предупреждение
Несоблюдение данных указаний может иметь опасные для здоровья людей последствия.

Внимание

Указания по технике безопасности, невыполнение которых может вызвать отказ оборудования, а также его повреждение.

Указание

Рекомендации или указания, облегчающие работу и обеспечивающие безопасную эксплуатацию оборудования.

4. Общие сведения об изделии

Данное Руководство распространяется на одноступенчатые погружные насосы Unilift AP, представленные в двух вариантах исполнения: с поплавковым выключателем и без поплавкового выключателя.

Поставляются исполнения насосов как для стационарного, так и для мобильного применения.

Конструкция

Насосы представляют собой одноступенчатый погружной блочный агрегат с вертикальным нагнетательным патрубком и сеткой в основании. Все детали, находящиеся в контакте с рабочей средой, выполнены из хромоникелевой нержавеющей стали.

Сетчатый фильтр крепится на корпусе насоса и может легко сниматься для обслуживания и ремонта.

Сетчатый фильтр защищает насос от попадания крупных твердых включений и обеспечивает замедление потока, поступающего в насос.

Все насосы Unilift AP оснащены вертикальными напорными патрубками с резьбой Rp 1½ (AP12 и AP35); Rp 2 (AP50).

Вал из нержавеющей стали вращается на шарикоподшипниках, не требующих обслуживания.

Рабочее колесо (полуоткрытого типа для AP12; свободно-вихревого типа – для AP35 и AP50) из нержавеющей стали оснащено лопатками L-формы с зазором 12, 35 или 50 мм в корпусе насоса.

Лопатки изогнуты назад для уменьшения вредного воздействия твердых частиц и сокращения до минимума потребления энергии. На рабочем колесе устанавливается защитный копчаок, предотвращающий накопление длинноволокнистого материала (кроме AP12).

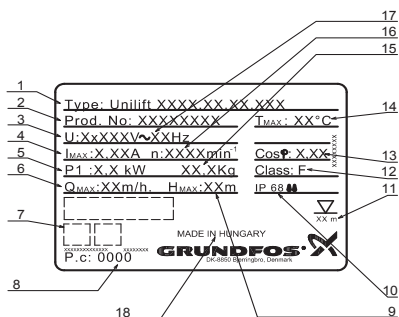
Уплотнение вала представляет собой сочетание механических, сильфонных и манжетных уплотнений с 60 мл масла между ними. Уплотняющие поверхности торцевого уплотнения изготавливаются из карбида кремния.

Насосный агрегат может быть оснащен одно- или трехфазным асинхронным электродвигателем.

Однофазные электродвигатели оснащаются встроенной термозащитой.

Чертеж в разрезе и изображение в разобранном виде насоса Unilift AP приведены на рис. 2.

Фирменная табличка

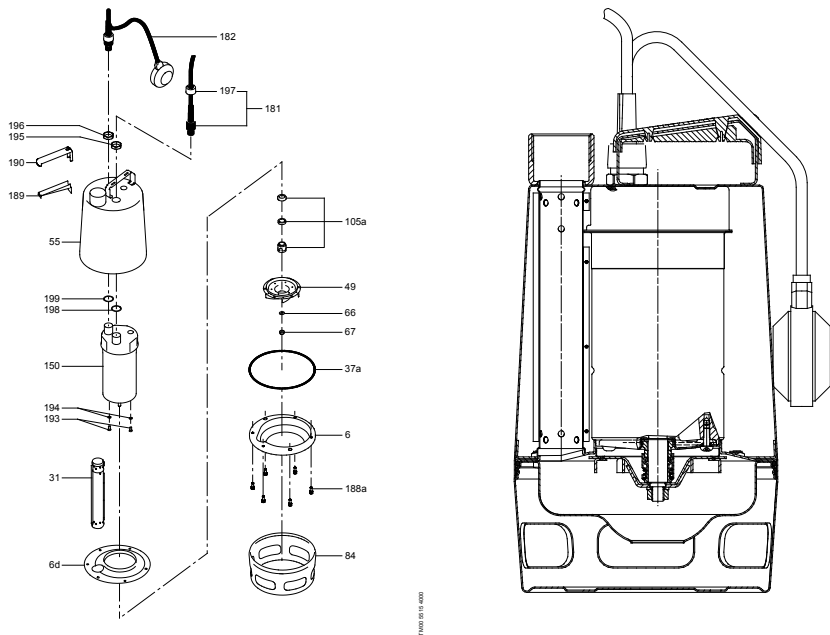


- 1 – Типовое обозначение насоса;
- 2 – Номер продукта;
- 3 – Напряжение электропитания, В;
- 4 – Ток при полной нагрузке, А;
- 5 – Потребляемая мощность электродвигателя, кВт;
- 6 – Макс. расход, м³/ч;
- 7 – Знаки обращения на рынке;
- 8 – Код производства, 1-я и 2-я цифры – год производства, 3-я и 4-я цифры – неделя производства;
- 9 – Макс. напор, м;
- 10 – Степень защиты;
- 11 – Максимальная глубина установки;
- 12 – Класс изоляции электродвигателя;
- 13 – Коэффициент мощности;
- 14 – Макс. температура жидкости во время непрерывной работы, °C;
- 15 – Масса нетто, кг;
- 16 – Частота вращения, об/мин;
- 17 – Частота, Гц;
- 18 – Страна изготовитель.

Рис. 1 Фирменная табличка насосов Unilift AP

Типовое обозначение

Тип насоса	Unilift	AP	12	40	06	A	1	V
Серия								
Диаметр условного прохода рабочего колеса, мм								
Диаметр напорного патрубка, мм								
Выходная мощность P2/100 Вт								
A – с поплавковым выключателем								
без A – без поплавкового выключателя								
1 – однофазный переменный ток								
3 – трехфазный переменный ток								
V – рабочее колесо – Свободно-вихревое								



Поз.	Наименование	Материал	DIN W.-Nr.	AISI
6, 6d	Корпус насоса, верх/низ	Нержавеющая сталь	1.4301	304
31	Вертикальная трубка	Нержавеющая сталь	1.4301	304
49	Рабочее колесо	Нержавеющая сталь	1.4301	304
55	Кожух насоса	Нержавеющая сталь	1.4301	316
66	Шайба	Нержавеющая сталь	1.4301	304
67	Стопорная гайка	Нержавеющая сталь	1.4301	304
84	Сетчатый фильтр	Нержавеющая сталь	1.4301	304
105	Механическое уплотнение вала	Карбид кремния/Карбид кремния NBR (резина) Нержавеющая сталь	1.4301	304
150	Узел электродвигателя в сборе/ Вал с ротором	Детали, контактирующие с перекачиваемой средой Нержавеющая сталь/Нержавеющая сталь/ силумин	1.4401 1.4305	316
181	Кабель электродвигателя	Неопрен		
182	Кабель/датчик уровня	Неопрен/полипропилен		
188a, 193	Винты	Нержавеющая сталь	1.4301	304
37a, 194, 198, 199	Уплотнительные кольца	NBR (резина)		
189, 190	Ручка в сборе	Луранил		
195, 196	Гайки для кабельных вводов	Никелированная латунь (CuZn36Pb2As)		
197	Накидная гайка для кабеля	Никелированная латунь (CuZn36Pb2As)		
	Масло	Ondina P68/G34		

Рис. 2 Чертеж в разрезе и изображение в разобранном виде насоса Unilift AP

5. Упаковка и перемещение

5.1 Упаковка

При получении оборудования проверьте упаковку и само оборудование на наличие повреждений, которые могли быть получены при транспортировке. Перед тем как выкинуть упаковку, тщательно проверьте, не остались ли в ней документы и мелкие детали. Если полученное оборудование не соответствует вашему заказу, обратитесь к поставщику оборудования.

Если оборудование повреждено при транспортировке, немедленно свяжитесь с транспортной компанией и сообщите поставщику оборудования.

Поставщик сохраняет за собой право тщательно осмотреть возможное повреждение.

5.2 Перемещение



Предупреждение
Следует соблюдать ограничения местных норм и правил в отношении подъёмных и погрузочно-разгрузочных работ, осуществляемых вручную.

Внимание

Запрещается поднимать оборудование за питающий кабель.

6. Область применения

Насосы Unilift AP фирмы Grundfos являются одноступенчатыми погружными насосами, предназначенными для перекачивания серых стоков.

Насосы могут перекачивать воду с определенной концентрацией твердых включений, однако попадание в насос камней и аналогичных твердых веществ недопустимо - в противном случае возможно засорение насоса или выход его из строя.

Поставляются исполнения насосов как для автоматического режима эксплуатации, так и для работы с управлением вручную.

Насос может применяться для следующих целей:

Область применения	AP12	AP35	AP50
Снижение уровня грунтовых вод	•	•	•
Откачивание проточивающейся воды	•	•	•
Перекачивание дождевой и поверхностных вод из водосборных колодцев, подводимой от водосточных желобов, из тоннелей и т.п.	•	•	•
Откачивание воды из резервуаров, бассейнов, прудов и т.п.	•	•	•
Перекачивание промышленных сточных вод и сточных вод из прачечных с длиноволокнистыми включениями		•	•
Откачивание бытовых сточных вод из отстойников и водоочистных сооружений		•	•
Откачивание сточных вод из канализации, но не содержащих фекалий		•	•
Откачивание содержащих фекалии сточных вод из канализации			•
Макс. размер твердых включений [мм]	12	35	50



Предупреждение
Ни в коем случае не допускать присутствия в воде людей при эксплуатации насоса в плавательных бассейнах, искусственных прудах или рядом с ними, а также в аналогичных местах.

Применение насоса для случаев эксплуатации, которые не предусмотрены его назначением, может привести к блокировке или к повышенному износу деталей. В таком случае исключается выполнение любых гарантийных обязательств и любая ответственность фирмы Grundfos в случае возникновения ущерба.

7. Принцип действия

Принцип работы насосов Unilift AP основан на повышении давления жидкости, движущейся от входного патрубка к выходному. Передача электромагнитной энергии от обмоток статора электродвигателя на его ротор приводит к вращению рабочего колеса, соединенного через вал с ротором. Жидкость течет от входного патрубка насоса к центру рабочего колеса и дальше вдоль его лопаток. Под действием центробежных сил скорость жидкости

увеличивается, соответственно растет кинетическая энергия, которая преобразуется в давление на выходном патрубке. Корпус насоса сконструирован таким образом, что жидкость собирается с рабочего колеса в направлении выходного патрубка насоса.

При использовании поплавкового выключателя, который плавает на поверхности воды, осуществляется автоматическое включение и выключение насоса и опорожнение емкости. Разница уровней включения и выключения увеличивается при увеличении длины закрепленного на насосе кабеля.

Насос без поплавкового выключателя включается/выключается вручную.

8. Монтаж механической части

Предупреждение

Монтаж насоса может выполняться только квалифицированным персоналом.



Насосы типа Unilift AP35 и AP50: необходимо полностью исключить возможность соприкосновения рабочего колеса насоса с частями работающих с насосом людей с рабочим колесом.

Согласно ГОСТ МЭК 60335-2-41 данное изделие с 5 метрами силового кабеля может использоваться только в помещении.

Указание

8.1 Подключение насоса

При стационарной установке рекомендуется смонтировать в напорной магистрали резьбовую трубную муфту, обратный клапан и запорный вентиль.

Если в колодце устанавливается насос с минимальной свободной длиной кабеля (100 мм), как показано на рис. 7, то обязательно должны соблюдаться минимальные габариты колодца или другого резервуара, откуда откачивается жидкость (см. рис. 3).

Далее, параметры насоса следует выбирать с учетом того, что объем воды в колодце не превышает подачи насоса.

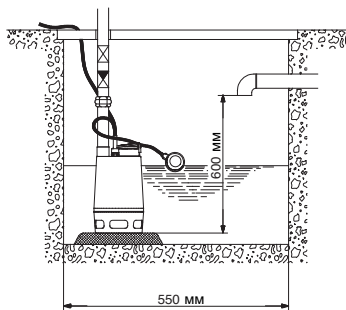


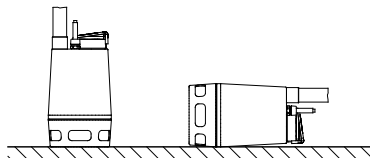
Рис. 3 Мин. размеры резервуара

TM00 2918 1697

8.2 Установка насоса

Насос может эксплуатироваться в вертикальном и в горизонтальном монтажном положении, при котором напорный патрубок должен занимать наивысшую точку (см. рис. 4).

В процессе эксплуатации всасывающий сетчатый фильтр должен всегда оставаться погруженным в рабочую среду.



TM00 2920 0794

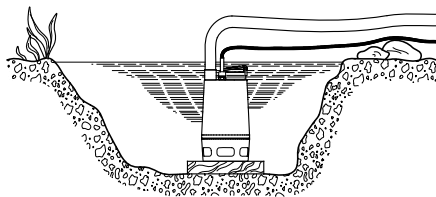
Рис. 4 Возможное положение Unilift AP

Установка насоса может выполняться после монтажа труб или шлангов.

Ни в коем случае не поднимать и не транспортировать насос за кабель электродвигателя.

Внимание

Насос должен устанавливаться так, чтобы всасывающий сетчатый фильтр не забивался частично или полностью илом, грязью и т.п. Если предполагается стационарная установка насоса, то предварительно необходимо очистить колодец от ила, гальки и пр. Рекомендуется закреплять насос при установке на жестком основании (см. рис. 5). Нельзя монтировать насос, подвешивая его на напорной магистрали.



TM00 2922 0794

Рис. 5 Монтаж насоса на плите-основании

8.3 Регулировка положения поплавкового выключателя

У насосов с поплавковым выключателем разница уровня между включением и выключением может регулироваться с помощью укорачивания или удлинения свободного конца кабеля между самим поплавковым выключателем и рукояткой насоса.

Чем длиннее свободный конец кабеля, тем больше разница в уровнях, при которых происходит включение и отключение насоса. Для этого кабель фиксируется в требуемом положении на рукоятке насоса с помощью крепления.

Макс. длина свободного конца кабеля: 350 мм (смотри рис. 6).

Мин. длина свободного конца кабеля: 100 мм (смотри рис. 7).

Чтобы насос не подсасывал воздух, уровень отключения должен выбираться таким, чтобы всасывающий фильтр оставался погруженным в жидкость.

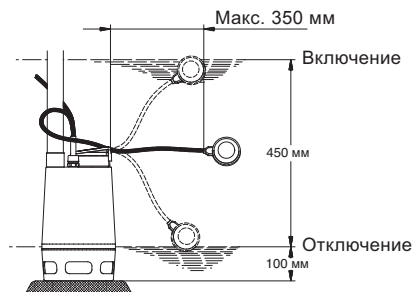


Рис. 6 Уровень вкл./выкл. при макс. длине свободного конца кабеля

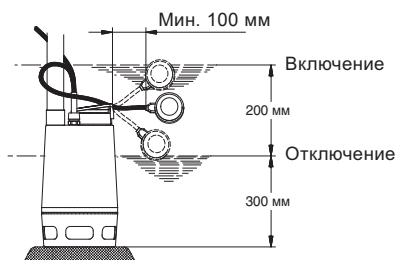


Рис. 7 Уровень вкл./выкл. при мин. длине свободного конца кабеля

TM00 2924 0794

TM00 2926 0794

Предупреждение
С целью выполнения требований техники безопасности насос должен обязательно подключаться к сетевой розетке с заземлением. Стационарно установленный насос рекомендуется оснастить защитой от тока утечки на землю (УЗО) с током отключения < 30 мА.



Насосы с трехфазными электродвигателями должны подключаться к защитному автомату с дифференциальным расцепителем, значение номинального тока которого должно совпадать с параметрами тока, указанными на фирменной табличке насоса. Необходимо обратить внимание на то, что должно происходить полное расцепление всех полюсов с образованием зазора между контактами не менее 3 мм (для каждого полюса).

Если к насосу с трехфазным электродвигателем подсоединен поплавковый выключатель, то должен устанавливаться защитный автомат электродвигателя с электромагнитным дифференциальным расцепителем.

Насосы с однофазными электродвигателями оборудованы встроенным тепловым реле, и поэтому не требуют никакой дополнительной защиты.

Насосы с трехфазными электродвигателями не оборудованы встроенным тепловым реле, и поэтому требуют дополнительную защиту.

Предупреждение
В случае перегрузки электродвигателя тепловое реле автоматически отключает его. После того, как электродвигатель остывает до нормальной температуры, он включается автоматически.



9. Подключение электрооборудования



Предупреждение
Подключение электрооборудования должно выполняться в соответствии с местными нормами и правилами.

Для мобильного применения можно использовать согласно местным предписаниям только те насосы, которые оборудованы сетевым кабелем длиной не менее 10 м.

Заказчик должен оборудовать систему электропитания насоса предохранителями, а также подключить его к внешнему линейному или сетевому выключателю. Если насос установлен вдали от сетевого выключателя, необходимо предусмотреть возможность записания выключателя с помощью замка.

Необходимо проверить совпадение указанных в фирменной табличке параметров электрооборудования с параметрами питающей сети.

Контроль направления вращения

(Только для трехфазных электродвигателей)
Если насос подключен к вновь оборудованной электросети, необходимо проверить направление вращения его электродвигателя. Для этого:

1. Установить насос так, чтобы можно было видеть рабочее колесо.
2. Кратковременно включить насос.
3. Следить за тем, в каком направлении будет вращаться рабочее колесо. Правильное направление вращения указано на корпусе всасывающего сетчатого фильтра стрелкой (по часовой стрелке, если смотреть снизу). При неправильном направлении вращения поменять две фазы подключения электродвигателя.

Если насос уже установлен в трубопровод, правильность направления вращения можно проверить следующим образом:

1. Включить насос и измерить объем воды или подачу насоса.

2. Выключить насос и поменять местами две фазы электродвигателя.
3. Включить насос и вновь измерить объем воды или подачу насоса.
4. Отключить насос.

Сравнить результаты измерений, полученных в пп. 1 и 3. Правильным будет то направление вращения, которому соответствует больший объем воды или более высокое значение подачи.

10. Ввод в эксплуатацию

Все изделия проходят приемо-сдаточные испытания на заводе-изготовителе. Дополнительные испытания на месте установки не требуются.

Перед вводом в эксплуатацию насоса его необходимо оснастить сетчатым фильтром и полностью погрузить в рабочую среду (жидкость).

Внимание!

Открыть запорный вентиль (если таковой имеется) и проверить регулировку длины кабеля поплавкового выключателя.

Для того чтобы ввести насосы Unilift AP в эксплуатацию, необходимо перевести сетевой выключатель в положение «Включено».

11. Эксплуатация

Условия эксплуатации приведены в разделе 14. *Технические данные.*

11.1 Unilift AP-A (с поплавковым выключателем)

Насос запускается и отключается автоматически в зависимости от уровня жидкости и длины кабеля поплавкового выключателя.

Работа в принудительном режиме

Если насос используется для отведения воды ниже уровня останова, поплавковый выключатель можно удерживать на более высоком уровне, прикрепив его к напорному трубопроводу насоса. При принудительном режиме работы необходимо регулярно проверять уровень жидкости, чтобы исключить сухой ход.

11.2 Unilift AP (без поплавкового выключателя)

Насос включается и отключается внешним выключателем.

Чтобы исключить сухой ход, во время работы регулярно проверяйте уровень жидкости, например, посредством внешнего контроля уровня.

Изделие не требует настройки.

12. Техническое обслуживание

Предупреждение
Работы по техническому обслуживанию на насосе разрешается выполнять лишь после того, как будет обязательно отключено напряжение питания электродвигателя. Принять меры для предотвращения несанкционированного повторного включения питания.



Перед началом проведения работ по уходу и техническому обслуживанию необходимо тщательно промыть насос чистой водой.

При разборке насоса его узлы и детали также необходимо промывать чистой водой.

Насосы следует проверять и менять в них смазку не реже, чем один раз в год. Если рабочая жидкость содержит много абразивных примесей или насос работает длительное время, проверка его состояния должна проводиться чаще.

Если насос эксплуатируется в течение продолжительного времени, производится замена масла в соответствии с таблицей:

Температура перекачиваемой жидкости	Замена масла должна производиться
20 °C	через 4500 часов работы
40 °C	через 3000 часов работы
55 °C	через 1500 часов работы

Предупреждение
С целью выполнения требований техники безопасности работы по уходу и техническому обслуживанию насоса могут выполняться только квалифицированным персоналом с необходимым соблюдением всех требований по технике безопасности, личной гигиене и экологии. При демонтаже насоса требуется особая осмотрительность и осторожность, поскольку при этом открываются острые кромки деталей насоса.



В насосе имеется около 60 мл инертного масла.

Отработанное масло необходимо соответствующим образом собирать и удалять.

Если отработанное масло содержит воду или другие загрязнения, необходимо заменить новым уплотнение вала.

13. Вывод из эксплуатации

Для того чтобы вывести насосы Unilift AP из эксплуатации, необходимо перевести сетевой выключатель в положение «Отключено».

Предупреждение
Все электрические линии, расположенные до сетевого выключателя, постоянно находятся под напряжением. Поэтому, чтобы предотвратить случайное или несанкционированное включение оборудования, необходимо заблокировать сетевой выключатель.



14. Технические данные

Температура хранения:	До -30 °С.
Мин. температура рабочей среды:	0 °С.
Макс. температура рабочей среды:	+55 °С при длительном режиме эксплуатации; однако допускается 3-х работы при макс. +70 °С; после этого насосу необходимо дать остыть.
Глубина погружения насоса:	Макс. 10 м ниже уровня воды.
Значение водородного показателя pH:	От 4 до 10.
Удельная масса рабочей среды:	Макс. 1100 кг/м ³ .
Вязкость:	Макс. 10 мм ² /с.
Технические характеристики:	Смотри табличку насоса с типовым обозначением.

Над уровнем жидкости должно быть всегда как минимум 3 м свободной длины кабеля.

Внимание Это ограничивает монтажную глубину до 7 м для насосов с 10-метровым кабелем и до 2 м для насосов с 5-метровым кабелем.

Внимание Насосы с 3-метровым кабелем предназначены исключительно для промышленного применения.

Технические данные

Степень защиты	IP68
Класс изоляции	F (155 °С)
Кабель	H07RN-F 3 G 1 H07RN-F 4 G 1

Графики рабочих характеристик

Кривые рабочих характеристик приведены в *Приложении 1*.

Условия построения кривых:

- На графиках показан рекомендуемый диапазон рабочих характеристик.
- Значение кривых определены при температуре воды +20 °С.

Значения действительны при кинематической вязкости 1 мм²/сек (1 сантистокс) и плотности 1000 кг/м³.

- Допуски соответствуют ГОСТ 6134, приложение А.
- Графики не являются гарантированными.

Габаритные и присоединительные размеры

См. *Приложение 2*.

Уровень звукового давления

< 70 дБ(А).

Электротехнические характеристики

См. табл. 1.

Таблица 1.

Тип насоса	Мощность P_1/P_2 [кВт]	Напряжение [50 Гц]	Номиналь. ток I_N [А]	Масса [кг]
Unlift AP 12.40.04.1	0,7/0,4	1 x 230 В	3,0	11,0
Unlift AP 12.40.04.A1	07/0,4	1 x 230 В	3,0	11,0
Unlift AP 12.40.04.3	07/0,4	3 x 400 В	17	97
Unlift AP 12.40.04.A3	0,7/0,4	3 x 400 В	17	12,0
Unlift AP 12.40.06.1	0,9/0,6	1 x 230 В	4,4	11,0
Unlift AP 12.40.06.A1	0,9/0,6	1 x 230 В	4,4	11,0
Unlift AP 12.40.06.3	0,9/0,6	3 x 400 В	1,5	107
Unlift AP 12.40.06.A3	0,9/0,6	3 x 400 В	1,6	10,7
Unlift AP 12.40.08.1	1,3/0,8	1 x 230 В	5,9	12,6
Unlift AP 12.40.08.A1	1,3/0,8	1 x 230 В	5,9	12,6
Unlift AP 12.40.08.3	1,3/0,8	3 x 400 В	2,1	12,0
Unlift AP 12.40.08.A3	1,3/0,8	3 x 400 В	2,1	14,3
Unlift AP 12.50.11.1	17/1,1	1 x 230 В	8,5	15,1
Unlift AP 12.50.11.A1	17/1,1	1 x 230 В	8,5	15,1
Unlift AP 12.50.11.3	1,9/1,1	3 x 400 В	3,2	16,6
Unlift AP 12.50.11.A3	1,9/1,1	3 x 400 В	3,2	17,9
Unlift AP 35.40.06.1.V	0,9/0,6	1 x 230 В	4,0	11,4
Unlift AP 35.40.06.1.V	0,9/0,6	1 x 230 В	4,0	11,4
Unlift AP 35.40.06.3.V	0,9/0,6	3 x 400 В	1,6	11,1
Unlift AP 35.40.06.A3.V	0,9/0,6	3 x 400 В	1,6	13,4
Unlift AP 35.40.08.1.V	1,2/07	1 x 230 В	5,5	12,7
Unlift AP 35.40.08.1.V	1,2/07	1 x 230 В	5,5	12,7
Unlift AP 35.40.08.3.V	1,1/07	3 x 400 В	2,0	12,1
Unlift AP 35.40.08.A3.V	1,1/07	3 x 400 В	2,0	14,4
Unlift AP 50.50.08.1.V	1,3/0,8	1 x 230 В	5,9	15,1
Unlift AP 50.50.08.A1.V	1,3/0,8	1 x 230 В	5,9	15,1
Unlift AP 50.50.08.3.V	1,2/0,8	3 x 400 В	2,0	147
Unlift AP 50.50.08.A3.V	1,2/0,8	3 x 400 В	2,0	16,5
Unlift AP 50.50.11.1.V	1,6/1,1	1 x 230 В	8,0	15,1
Unlift AP 50.50.1 A1 V	1,6/1,1	1 x 230 В	8,0	15,1
Unlift AP 50.50.11.3.V	1,9/1,2	3 x 400 В	3,0	15,6
Unlift AP 50.50.11.A3.V	1,9/1,2	3 x 400 В	3,0	17,9

15. Обнаружение и устранение неисправностей

Неисправность	Причина	Способ устранения
1. При включении электродвигатель не вращается.	a) Нет подвода питания к электродвигателю.	Подключить напряжение питания.
	b) Электродвигатель отключается поплавковым выключателем.	Отрегулировать или заменить поплавок выключателя.
	c) Перегорели предохранители.	Заменить предохранители.
	d) Сработал защитный автомат или тепловое реле электродвигателя.	Снова отрегулировать или проверить защитный автомат электродвигателя, обеспечив снова включение теплового реле.
	e) Заблокировано рабочее колесо насоса.	Разблокировать рабочее колесо.
	f) Короткое замыкание в кабеле или в электродвигателе.	Заменить поврежденную деталь или узел.
2. После кратковременной эксплуатации срабатывает защитный автомат или тепловое реле электродвигателя.	a) Слишком высокое значение температуры рабочей жидкости.	Установить насос другого типа.
	b) Полностью или частично забито грязью рабочее колесо.	Промыть насос.
	c) Обрыв фазы.	Вызвать электрика.
	d) Слишком низкое значение напряжения питания.	Вызвать электрика.
	e) Защитный автомат электродвигателя установлен на слишком низкое значение.	Изменить регулировку.
	f) Неправильное направления вращения.	Изменить направление вращения.

Неисправность	Причина	Способ устранения
3. Насос работает с неизменной или с пониженной производительностью.	a) Частично забит грязью насос.	Промыть насос.
	b) Частично забиты грязью напорный трубопровод или клапан.	Промыть напорный трубопровод.
	c) Неправильное крепление рабочего колеса на валу насоса.	Подтянуть гайку крепления рабочего колеса.
	d) Неправильное направления вращения.	Изменить направление вращения.
	e) Неправильно отрегулировано положение поплавкового выключателя.	Правильно отрегулировать положение поплавкового выключателя.
	f) Мощность насоса слишком мала для выполнения данной задачи.	Заменить насос.
	g) Износ рабочего колеса.	Заменить рабочее колесо.
	a) Забит грязью насос.	Промыть насос.
	b) Напорная магистраль или обратный клапан забиты грязью.	Промыть напорный трубопровод.
4. Насос работает, но подачи воды нет.	c) Неправильное крепление рабочего колеса на валу насоса.	Подтянуть гайку крепления рабочего колеса.
	d) Воздух в насосе.	Удалить воздух из насоса и из напорной магистрали.
	e) Слишком низок уровень жидкости. Всасывающий сетчатый фильтр не полностью погружен в рабочую жидкость.	Погрузить насос глубже в жидкость или изменить регулировку поплавкового выключателя.
	f) Поплавковый выключатель не может свободно перемещаться.	Восстановить свободное перемещение поплавкового выключателя.

Если насос использовался для перекачивания опасных для здоровья или ядовитых жидкостей, этот насос рассматривается как загрязненный.

Внимание

В этом случае при каждой заявке на ремонт следует заранее предоставлять подробную информацию о перекачиваемой жидкости.

В случае, если такая информация не предоставлена, фирма Grundfos может отказать в проведении ремонта.

Возможные расходы, связанные с возвратом насоса на фирму, несёт отправитель.

16. Утилизация изделия

Основным критерием предельного состояния изделия является:

1. отказ одной или нескольких составных частей, ремонт или замена которых не предусмотрены;
2. увеличение затрат на ремонт и техническое обслуживание, приводящее к экономической нецелесообразности эксплуатации.

Данное изделие, а также узлы и детали должны собираться и утилизироваться в соответствии с требованиями местного законодательства в области экологии.

17. Изготовитель. Срок службы

Изготовитель:

Концерн Grundfos Holding A/S,
Poul Due Jensens Vej 7, DK-8850 Bjerringbro, Дания*
* точная страна изготовления указана на фирменной табличке оборудования.

Уполномоченное изготовителем лицо/Импортер**:
ООО «Грундфос Истра»

143581, Московская область, Истринский р-он,
Павло-Слободское с/п, д. Лешково, д. 188

Импортер по Центральной Азии:

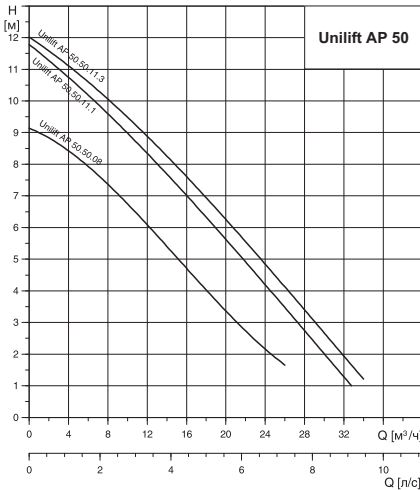
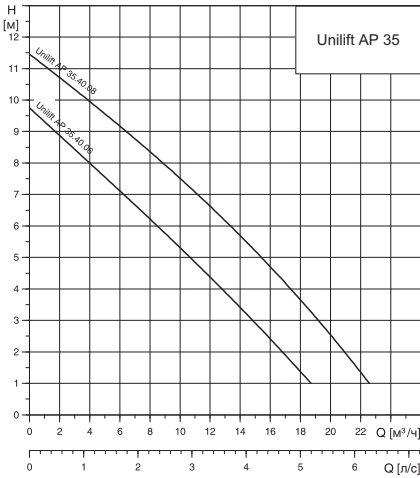
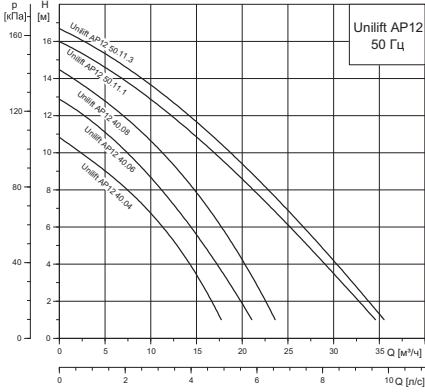
ТОО «Грундфос Казахстан»
Казахстан, 050010, г. Алматы,
мкр-н Кок-Тобе, ул. Кыз-Жибек, 7

** указано в отношении импортного оборудования.

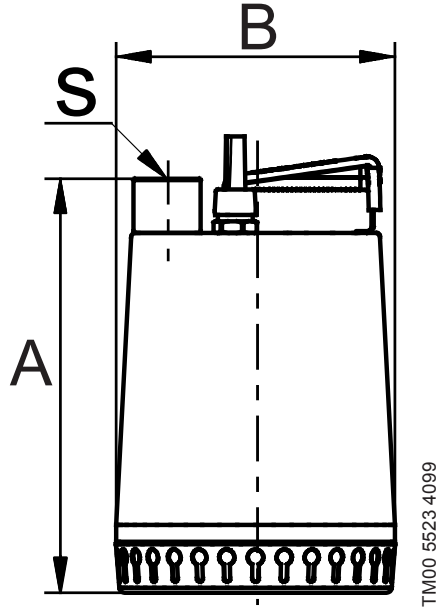
Срок службы оборудования составляет 10 лет.

Возможны технические изменения.

Приложение 1.



Приложение 2.



Назоч	A	B	S
Unilift AP12.40.04	321	216	Rp 1 ½
Unilift AP12.40.06	321	216	Rp 1 ½
Unilift AP12.40.08	346	216	Rp 1 ½
Unilift AP12.50.11	357	241	Rp 2
Unilift AP35.40.06	376	216	Rp 1 ½
Unilift AP35.40.08	410	216	Rp 1 ½
Unilift AP50	436	241	Rp 2



RU

Насосы Unilift AP сертифицированы на соответствие требованиям технических регламентов Таможенного союза «О безопасности низковольтного оборудования» (ТР ТС 004/2011), «О безопасности машин и оборудования» (ТР ТС 010/2011), «Электромагнитная совместимость технических средств» (ТР ТС 020/2011).

Сертификат соответствия:

№ ТС RU С-ДК.АИ30.В.00892 срок действия до 14.08.2019 г.

Выдан органом по сертификации продукции «ИВАНОВО-СЕРТИФИКАТ» ООО «Ивановский Фонд Сертификации», аттестат аккредитации

№ РОСС RU.0001.11АИ30 от 20.06.2014 г., выдан Федеральной службой по аккредитации; адрес: 153032, Российская Федерация, Ивановская обл., г. Иваново, ул. Станкостроителей, дом 1; телефон: (4932) 23-97-48, факс: (4932) 23-97-48.

Истра, 15 августа 2014 г.

Касаткина В. В.
Руководитель отдела качества,
экологии и охраны труда
ООО Грундфос Истра, Россия
143581, Московская область,
Истринский район,
дер. Лешково, д.188

Российская Федерация

ООО Грундфос
111024, Москва,
Ул. Авиамоторная, д. 10, корп.2,
10 этаж, офис XXV. Бизнес-
центр «Авиаплаза»
Тел.: (+7) 495 564-88-00, 737-30-00
Факс: (+7) 495 564 88 11
E-mail:
grundfos.moscow@grundfos.com

Республика Беларусь

Филиал ООО Грундфос в Минске
220125, г. Минск,
ул. Шафарнянская, 11, оф. 56,
БЦ «Порт»
Тел.: +7 (375 17) 286-39-72/73
Факс: +7 (375 17) 286-39-71
E-mail: minsk@grundfos.com

Республика Казахстан

Грундфос Казахстан ЖШС
Казақстан Республикасы, KZ-
050010 Алматы қ.,
Көк-Төбе шағын ауданы,
Қыз-Жібек көшесі, 7
Тел: (+7) 727 227-98-54
Факс: (+7) 727 239-65-70
E-mail: kazakhstan@grundfos.com

be think innovate

98933492 0615

ECM: 1161390

© Copyright Grundfos Holding A/S

The name Grundfos, the Grundfos logo, and be think innovate are registered trademarks owned by Grundfos Holding A/S or Grundfos A/S, Denmark. All rights reserved worldwide.

www.grundfos.com

GRUNDFOS 